

Slides Out Your Own Smile!  
滑出您的由衷微笑!

**XONAO**<sup>®</sup>  
钢珠滑轨界轻奢品牌

**SLIDES  
OUT  
YOUR  
OWN  
SMILE!**

The Light Luxury Brand Of  
Ball Bearing Drawer Slide

佛山市顺德区雄奥金属制品有限公司  
FOSHAN SHUNDE XONAO METAL PRODUCTS CO., LTD

地址：广东省佛山市顺德区勒流街道富裕村顺德支流北岸片D-XB-03-02-08-01-01号之三

ADD: No. D-XB-03-02-06-01-01, North Shore Section, Shunde Tributary, Fuyu Village, Leliu Street, Shunde District, Foshan City, Guangdong Province, China.

E-mail: info@xonao.com Web: www.xonao.com

Tel: +86 757 22899535 Fax: +86 757 22899536

香港雄奥精密五金实业有限公司  
HONGKONG XONAO PRECISION HARDWARE INDUSTRY LIMITED

ADD: RM 09, 27/F HO KING COMM CTR 2-16 FA YUEN ST KL HONGKONG

E-mail: info@xonao.com  
www.xonao.com

新上市 | 2024  
New Arrivals | **2024**  
[www.xonao.com](http://www.xonao.com)



# DIRECTORY

## 产品目录

# COMPANY PROFILE

## 企业简介

XONAO is a professional manufacturer of ball bearing drawer slide integrating R&D, production and sales. Founded in 2010, the company is owned and managed by Mr. Zhang qingquan. The company manufactures 20,000 sets of slides per day, and distributes its slides to 20 countries worldwide.

From its inception, XONAO has been totally committed to product development, innovation and quality, yet at the same time offering outstanding value for money. Its products are highly regarded by both retailers and end consumers.

Now that's a good reason for a partnership.

我们是一家集研发、设计、生产制造及销售于一体的科技型专业生产厂家。

钢珠滑轨外刚内柔，冷硬的外壳一旦融入生活运用，它会变成一份舒适宁静的体验，从而提升人类的生活品质。从XONAO雄奥品牌建立以来，张庆权先生坚持品质优先，不断创新的原则，瞄准国际知名品牌的目标，将冷冰冰的钢材驯服成一支支品质上乘的钢珠滑轨，并供应给家具制造厂、厨房橱柜厂、五金分销商，行销全球。

XONAO雄奥，秉承着“差之毫厘，谬以千里”的企业品质管理理念，不断增强全体职工的质量意识，加强生产现场管理，严格把控产品质量，优化生产流程，提高综合竞争力，为全球各大品牌家居厂商提供丰富优质的个性化解决方案服务，做家居品牌厂家与消费者最信赖的合作伙伴。

匠心雄奥，精密智造！  
雄奥情怀，品质情怀！

www.xonao.com

**03** Why us  
与众不同

**05** Heavy Duty Slide  
重型工业滑轨

**07** 53mm Soft Close Heavy Duty Slide  
53mm缓冲重型工业滑轨

**09** 53mm Heavy Duty Slide  
53mm 重型工业滑轨

**11** 45mm Soft Close Ball Bearing Slide  
45mm缓冲滑轨

**13** 45mm Soft Close Ball Bearing Slide  
45mm缓冲滑轨

**15** 45mm Soft Close Full Extension Ball Bearing Slide  
45mm三节缓冲钢珠滑轨(双弹簧)

**17** 45mm Soft Close Full Extension Ball Bearing Slide  
45mm三节缓冲钢珠滑轨(双弹簧压钩)

**19** 45mm Soft Close Full Extension Ball Bearing Slide  
45mm三节缓冲钢珠滑轨(单弹簧)

**21** 45mm Soft Close Full Extension Ball Bearing Slide  
45mm三节缓冲钢珠滑轨(单弹簧压钩)

**23** 45mm Push Open Full Extension Ball Bearing Slide  
45mm反弹全拉出钢珠滑轨

**25** 45mm Push-Open Full Extension Ball Bearing Slide  
45mm三节反弹钢珠滑轨(台湾产反弹器)

**27** 45mm Full Extension Ball Bearing Slide  
45mm三节钢珠滑轨(按压式分离器)

**29** 45mm Full Extension Ball Bearing Slide  
45mm欧款三节钢珠滑轨

**31** 45mm Full Extension Ball Bearing Slide-Bayonet mounted  
45mm三节卡式钢珠滑轨

**32** 45mm Full Extension Ball Bearing Slide-Bayonet mounted  
45mm三节底部安装钢珠滑轨

**33** 45mm Soft Close & Push Open Ball Bearing Slide  
45mm缓冲加反弹钢珠滑轨

# WHY US 与众不同



Here, the wave of **new intelligent manufacturing** has come.  
在这里，新智能制造的浪潮已经到来。



We are the **industry leader** in production automation.  
我们是行业内生产自动化的佼佼者。

New quality productive forces = **high technology, high efficiency, and high quality.**  
新型优质生产力 = 高技术、高效率、高质量



**Heavy Duty Slide**  
重型工业滑轨



**XA5516**

Length : 250-2000mm(10"-80")	长度范围 : 250-2000mm(10"-80")
Height : 55mm	高度 : 55mm
Side space : 16mm	装配间隙 : 16mm
Load capacity : 150KG	承载重量 : 150KG
Life Span : 50,000 times	使用寿命 : 5万次
Finish : Clear zinc plated/Black E-coating	颜色 : 镀锌/黑色
Thickness : 2.0/1.8/2.0mm	厚度 : 2.0/1.8/2.0mm

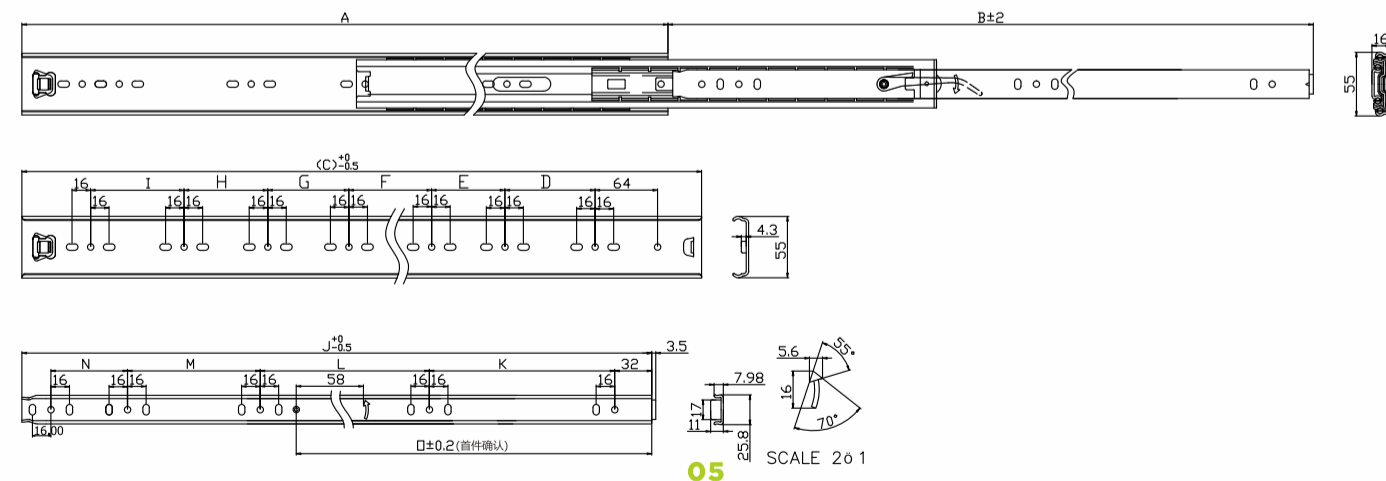


Folding middle member,  
150kg Strong load capacity  
折叠式中轨设计, 150KG超强载重



Noise reduction system  
独特消音系统

图纸说明 Drawing Description



规格	A	B	C	D	E	F	G	H	I	J	K	L	M	N	O	钢珠
10"	250	250	250	96						227	160				163	3
12"	300	300	300	128	32					277	224				213	4
14"	350	350	350	128	64					327	128	128			238	5
16"	400	400	400	128	96					377	128	160	32		262	6
18"	450	450	450	128	96	64				427	128	160	64		287	7
20"	500	500	500	160	128	64				477	160	192	64		312	8
22"	550	550	550	160	160	64				527	192	192	64		339	9
24"	600	600	600	160	160	96	32			577	224	224	64		365	10
26"	650	650	650	160	160	128	64			627	224	192	96	64	390	11
28"	700	700	700	128	96	160	96	64		677	256	160	128	64	416	12



# 53mm Soft Close Heavy Duty Slide

53mm 缓冲重型工业滑轨



100kg strong load capacity  
100公斤承重



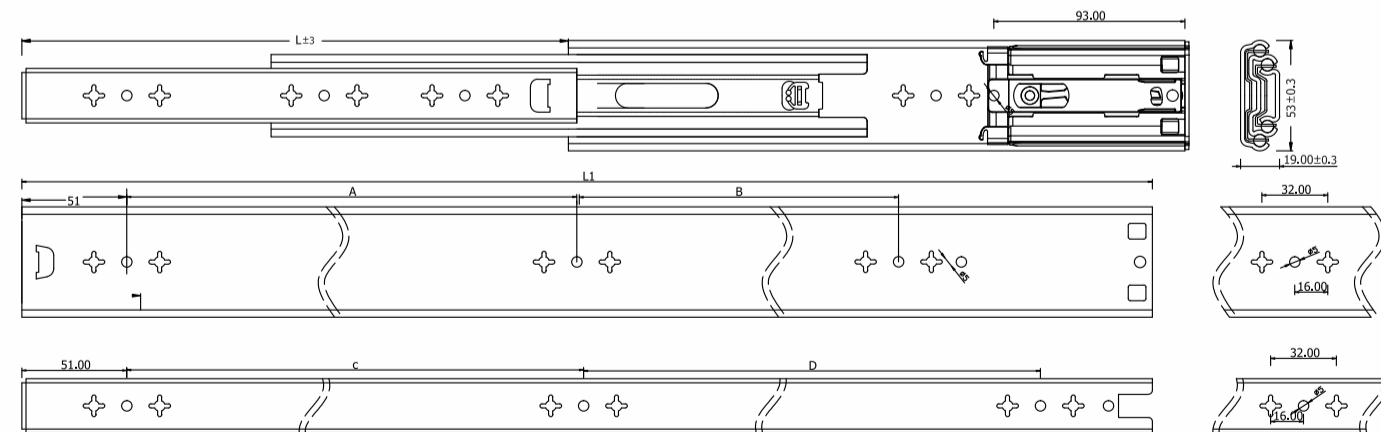
Double oil cylinders, double springs,  
super soft closing operation  
双油缸, 双弹簧, 卓越缓冲运行

## XA5319SF

Length : 250-2000mm(10"-80")  
Height : 53mm  
Side space : 19mm  
Load capacity : 100KG  
Life Span : 50,000 times  
Finish : Clear zinc plated/Black E-coating  
Thickness : 2.0/2.0/2.0mm

长度范围 : 250-2000mm(10"-80")  
高度 : 53mm  
装配间隙 : 19mm  
承载重量 : 100KG  
使用寿命 : 5万次  
颜色 : 镀锌/黑色  
厚度 : 2.0/2.0/2.0mm

### 图纸说明 Drawing Description



07

规格	L	LI	A	B	C	D	外轨珠架节数	规格	L	LI	A	B	C	D	外轨珠架节数
10"	250	250						26"	650	650	288	288	224	256	10
12"	300	300	160		160		3	28"	700	700	288	288	256	288	11
14"	350	350	128	96	96	128	4	30"	750	750	320	256	256	352	12
16"	400	400	128	128	128	160	5	32"	800	800	320	352	288	320	13
18"	450	450	128	128	128	192	6	34"	850	850	402	288	320	384	14
20"	500	500	192	128	160	192	7	36"	900	900	420	320	352	384	15
22"	550	550	224	160	192	192	8	38"	950	950	470	320	352	448	16
24"	600	600	256	160	224	224	9	40"	1000	1000	520	320	416	416	17

08



# 53mm Heavy Duty Slide

53mm 重型工业滑轨

## XA5319

Length : 250-2000mm(10"-80")	长度范围 : 250-2000mm(10"-80")
Height : 53mm	高度 : 53mm
Side space : 19mm	装配间隙 : 19mm
Load capacity : 120KG	承载重量 : 120KG
Life Span : 50,000 times	使用寿命 : 5万次
Finish : Clear zinc plated/Black E-coating	颜色 : 镀锌/黑色
Thickness : 2.0/2.0/2.0mm	厚度 : 2.0/2.0/2.0mm



Load capacity 120kg  
120公斤承重

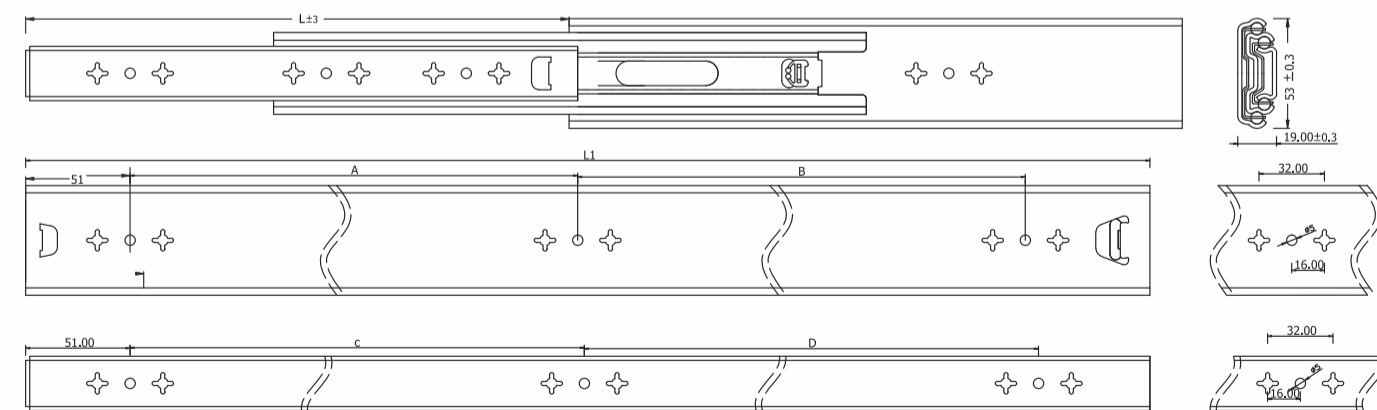


1.0mm steel ball cage, heavier load capacity  
1.0mm铁珠架, 拥有更强承载能力



Noise reduction system  
独特消音系统

### 图纸说明 Drawing Description



09

规格	L	LI	A	B	C	D	外轨珠架节数	规格	L	LI	A	B	C	D	外轨珠架节数
10"	250	250	128		128		3	30"	750	750	320	320	224	352	13
12"	300	300	96	96	160		4	32"	800	800	320	352	288	352	14
14"	350	350	128	96	96	112	5	34"	850	850	402	320	288	402	15
16"	400	400	128	160	96	160	6	36"	900	900	320	420	352	384	16
18"	450	450	160	160	128	160	7	38"	950	950	502	470	320	470	17
20"	500	500	192	192	160	192	8	40"	1000	1000	456	416	416	416	18
22"	550	550	224	224	192	192	9	42"	1050	1050	602	320	320	570	19
24"	600	600	256	224	224	224	10	44"	1100	1100	602	356	356	570	20
26"	650	650	288	256	224	256	11	46"	1150	1150	602	356	384	602	21
28"	700	700	288	288	256	288	12	48"	1200	1200	528	544	480	580	22

10



**45mm**  
Soft Close Ball Bearing Slide  
45mm 缓冲滑轨

**XA4622W**  
Green trivalent chromium plating  
环保三价铬电镀

Length : 250-600mm(10"-24")	长度范围 : 250-600mm(10"-24")
Height : 45mm	高度 : 45mm
Side space : 12.7mm	装配间隙 : 12.7mm
Load capacity : 30KG	承载重量 : 30KG
Life Span : 50,000 times	使用寿命 : 5万次
Finish : Clear zinc plated/Black E-coating	颜色 : 镀锌/黑色
Thickness : 1.2/1.2/1.5mm	厚度 : 1.2/1.2/1.5mm



**NEW**

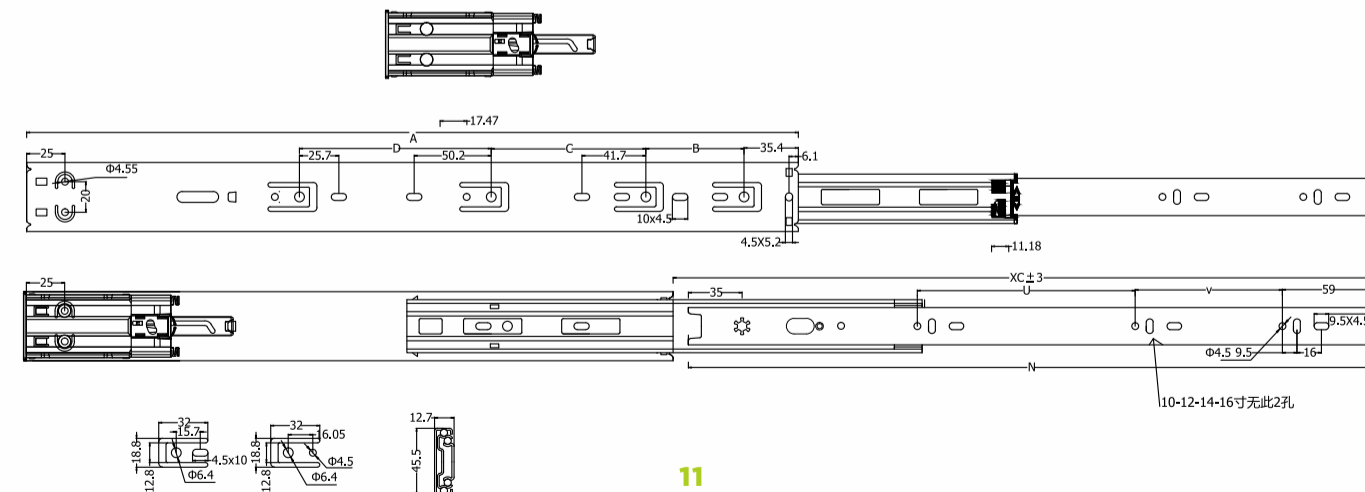


Anti-slipping off double hook design  
防滑脱双钩设计



Sensitive contact for quiet and smooth sliding  
灵敏的触点，静音顺滑的滑动

图纸说明 Drawing Description



11

规格	A	XC	B	C	D	N	V	U	珠网
10"	250	195	64			247	107.5		2格3珠
12"	300	253	64			297	138		3格3珠
14"	350	340	64			347	188		4格3珠
16"	400	400	64	110		397	228		5格3珠
18"	450	450	64	160		447	160	128	6格3珠
20"	500	500	64	160		497	192	146	7格3珠
22"	550	550	64	160		547	224	160	8格3珠
24"	600	600	64	160	128	597	192	214	9格3珠
26"	650	650	64	160	192	647	192	256	9格3珠
28"	700	700	64	160	256	697	256	256	10格3珠

12



# 45mm

## Soft Close Ball Bearing Slide

### 45mm 缓冲滑轨



Patent product  
雄奥专利产品



Copper cylinder  
铜缸



## XA4622BC

Just a gentle pull, the drawer will open slowly,  
Super quiet movement.  
只需轻轻一拉, 抽屉便缓缓打开, 超静音运行。

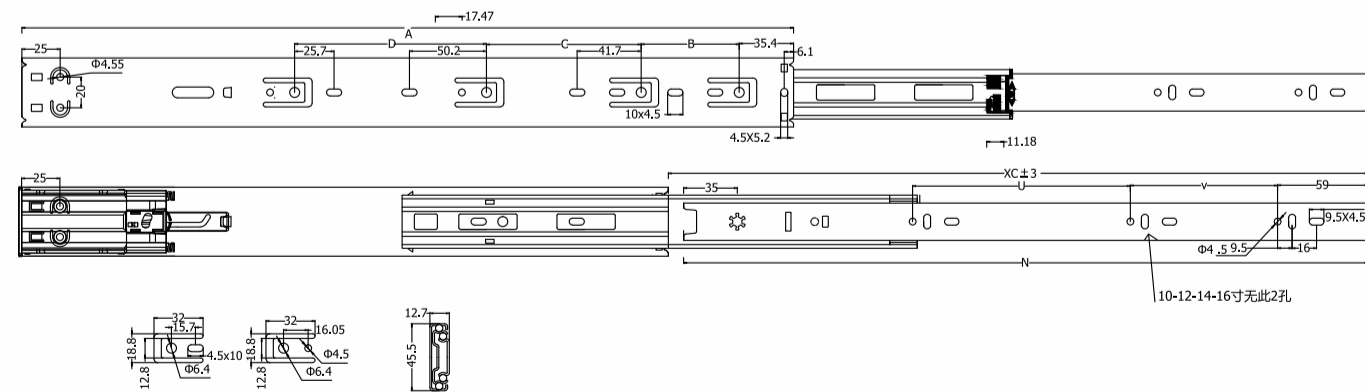
Xonao patented product  
雄奥专利产品

Green trivalent chromium plating  
环保三价铬电镀

Length : 250-600mm(10"-24")  
Height : 45mm  
Side space : 12.7mm  
Load capacity : 30KG  
Life Span : 50,000 times  
Finish : Clear zinc plated/Black E-coating  
Thickness : 1.2/1.2/1.5mm

长度范围 : 250-600mm(10"-24")  
高度 : 45mm  
装配间隙 : 12.7mm  
承载重量 : 30KG  
使用寿命 : 5万次  
颜色 : 镀锌/黑色  
厚度 : 1.2/1.2/1.5mm

### 图纸说明 Drawing Description



13

规格	A	XC	B	C	D	N	V	U	珠网
10"	250	193	64			247	106		2格3珠
12"	300	250	64			297	133		3格3珠
14"	350	340	64			347	183		4格3珠
16"	400	400	64	110		397	223		5格3珠
18"	450	450	64	160		447	160	128	6格3珠
20"	500	500	64	160		497	192	128	7格3珠
22"	550	550	64	160		547	224	224	8格3珠
24"	600	600	64	160	126	597	192	214	9格3珠
26"	650	650	64	160	192	647	192	256	9格3珠
28"	700	700	64	160	256	697	256	256	10格3珠

14





# 45mm

Soft Close Full Extension Ball Bearing Slide(Double Springs)

45mm 三节缓冲钢珠滑轨(双弹簧)



Shock absorber and noise reduction system design  
全程避震减噪系统设计



## XA4622B

Length : 250-600mm(10"-24")

Height : 45mm

Side space : 12.7mm

Load capacity : 30KG/18"

Life Span : 50,000 times

Finish : Clear zinc plating/Black E-coating

Thickness : 1.2/1.2/1.5mm 1.0/1.0/1.2mm

长度范围 : 250-600mm(10"-24")

高度 : 45mm

装配间隙 : 12.7mm

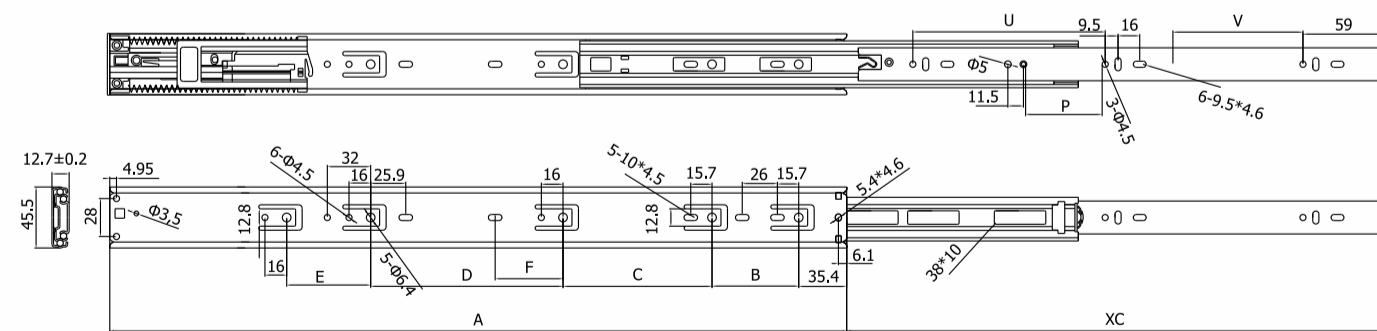
承载重量 : 30KG/18"

使用寿命 : 5万次

颜色 : 封闭蓝锌/电着黑

厚度 : 1.2/1.2/1.5mm 1.0/1.0/1.2mm

### 图纸说明 Drawing Description



15

规格	A <sub>-0.5</sub> <sup>+0</sup>	XC <sub>-3</sub> <sup>+3</sup>	B±0.2	C±0.2	D±0.2	F ±0.2	E ±0.2	G±0.2	N±0.5	V±0.2	U±0.2	P±0.5	珠网
10"	250	250	64						228	144		118	2格3珠
12"	300	300	64	86.5					278	96	96	71	3格3珠
14"	350	350	64	128					328	128	115	86	4格3珠
16"	400	400	64	160					378	128	160	116	5格3珠
18"	450	450	64	224					428	160	160	105	6格3珠
20"	500	500	64	160	120	50.1			478	192	192	100	7格3珠
22"	550	550	64	160	160	50.1			528	224	192	88	8格3珠
24"	600	600	64	160	192	50.1			578	224	224	119	9格3珠

16

**XONAO**  
钢珠滑轨界轻奢品牌

# 45mm

Soft Close Full Extension Ball Bearing Slide(Double Springs)  
45mm 三节缓冲钢珠滑轨(双弹簧压钩)



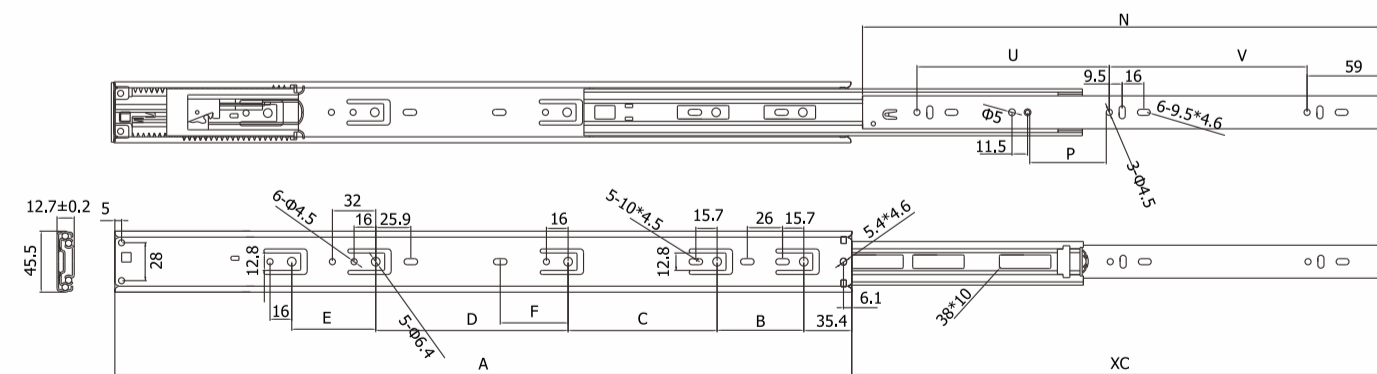
Shock absorber and noise reduction system design  
全程避震减噪系统设计



## XA4622BL

Length : 250-600mm(10"-24")	长度范围 : 250-600mm(10"-24")
Height : 45mm	高度 : 45mm
Side space : 12.7mm	装配间隙 : 12.7mm
Load capacity : 30KG/18"	承载重量 : 30KG/18"
Life Span : 50,000 times	使用寿命 : 5万次
Finish : Clear zinc plating/Black E-coating	颜色 : 封闭蓝锌/电着黑
Thickness : 1.2/1.2/1.5mm 1.0/1.0/1.2mm	厚度 : 1.2/1.2/1.5mm 1.0/1.0/1.2mm

### 图纸说明 Drawing Description



17

规格	A <sub>-0.5</sub> <sup>+0</sup>	XC <sub>-3</sub> <sup>+3</sup>	B±0.2	C±0.2	D±0.2	F ±0.2	N±0.5	V±0.2	U±0.2	P±0.5	珠网
10"	250	250	64				245	144		118	2格3珠
12"	300	300	64	86.5			295	96	96	71	3格3珠
14"	350	350	64	128			345	128	115	86	4格3珠
16"	400	400	64	160			395	128	160	116	5格3珠
18"	450	450	64	224			445	160	160	105	6格3珠
20"	500	500	64	160	120	50.1	495	192	192	100	7格3珠
22"	550	550	64	160	160	50.1	545	224	192	88	8格3珠
24"	600	600	64	160	192	50.1	595	224	224	119	9格3珠

18



# 45mm

Soft Close Full Extension Ball Bearing Slide(Single Spring)

45mm 三节缓冲钢珠滑轨(单弹簧)



Shock absorber and noise reduction system design  
全程避震减噪系统设计



## XA4622A

Length : 250-600mm(10"-24")

Height : 45mm

Side space : 12.7mm

Load capacity : 30KG/18"

Life Span : 50,000 times

Finish : Clear zinc plating/Black E-coating

Thickness : 1.2/1.2/1.5mm 1.0/1.0/1.2mm

长度范围 : 250-600mm(10"-24")

高度 : 45mm

装配间隙 : 12.7mm

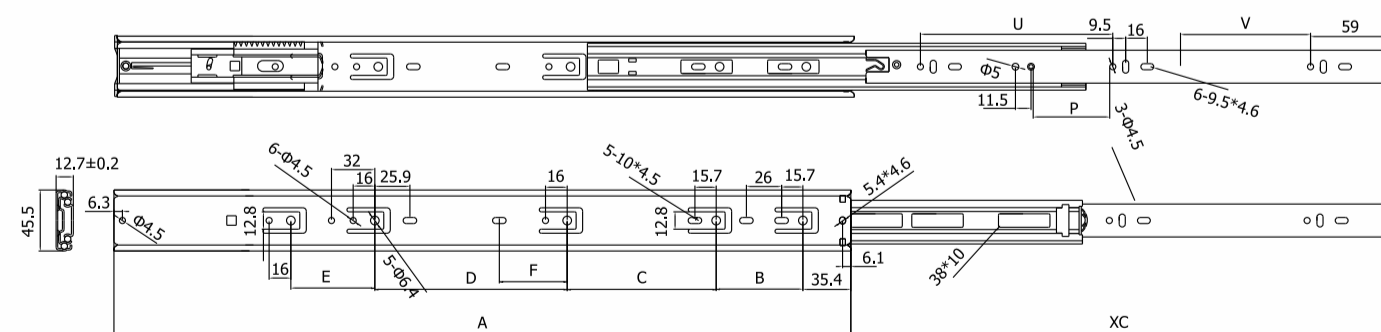
承载重量 : 30KG/18"

使用寿命 : 5万次

颜色 : 封闭蓝锌/电着黑

厚度 : 1.2/1.2/1.5mm 1.0/1.0/1.2mm

### 图纸说明 Drawing Description



19

规格	A <sub>-0.5</sub> <sup>+0</sup>	XC <sub>-3</sub> <sup>+3</sup>	B±0.2	C±0.2	D±0.2	F ±0.2	E ±0.2	G±0.2	N±0.5	V±0.2	U±0.2	P±0.5	珠网
10"	250	250	64						228	144		118	2格3珠
12"	300	300	64	86.5					278	96	96	71	3格3珠
14"	350	350	64	128					328	128	115	86	4格3珠
16"	400	400	64	160					378	128	160	116	5格3珠
18"	450	450	64	224					428	160	160	105	6格3珠
20"	500	500	64	160	120	50.1			478	192	192	100	7格3珠
22"	550	550	64	160	160	50.1			528	224	192	88	8格3珠
24"	600	600	64	160	192	50.1			578	224	227	119	9格3珠

20



# 45mm

Soft Close Full Extension Ball Bearing Slide(Single Spring)

45mm三节缓冲钢珠滑轨(单弹簧压钩)



Shock absorber and noise reduction system design  
全程避震减噪系统设计



## XA4622AL

Length : 250-600mm(10"-24")

Height : 45mm

Side space : 12.7mm

Load capacity : 30KG/18"

Life Span : 50,000 times

Finish : Clear zinc plating/Black E-coating

Thickness : 1.2/1.2/1.5mm 1.0/1.0/1.2mm

长度范围 : 250-600mm(10"-24")

高度 : 45mm

装配间隙 : 12.7mm

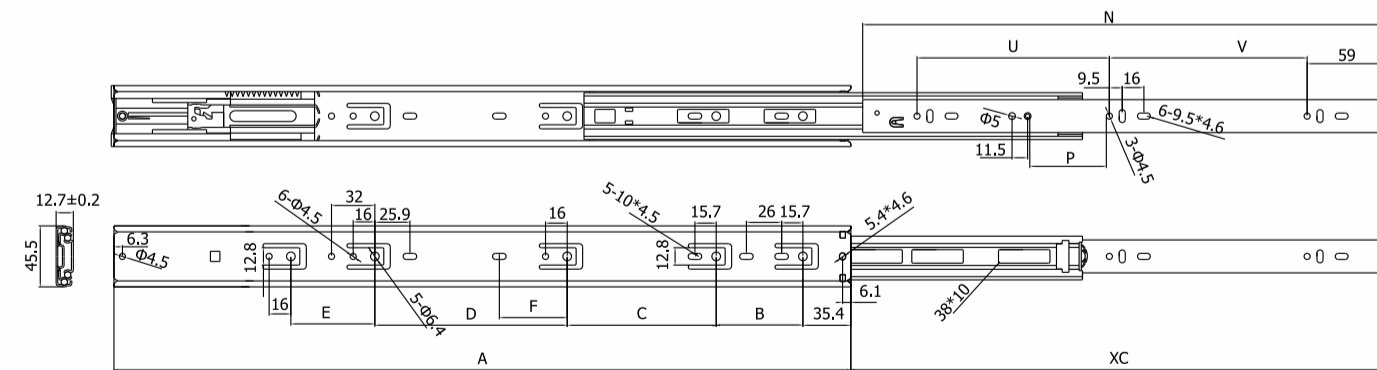
承载重量 : 30KG/18"

使用寿命 : 5万次

颜色 : 封闭蓝锌/电着黑

厚度 : 1.2/1.2/1.5mm 1.0/1.0/1.2mm

### 图纸说明 Drawing Description



21

规格	A <sub>-0.5</sub> <sup>+0</sup>	XC <sub>-3</sub> <sup>+3</sup>	B±0.2	C±0.2	D±0.2	F ±0.2	N±0.5	V±0.2	U±0.2	P±0.5	珠网
10"	250	250	64				245	144		118	2格3珠
12"	300	300	64	86.5			295	96	96	71	3格3珠
14"	350	350	64	128			345	128	115	86	4格3珠
16"	400	400	64	160			395	128	160	116	5格3珠
18"	450	450	64	224			445	160	160	105	6格3珠
20"	500	500	64	160	120	50.1	495	192	192	100	7格3珠
22"	550	550	64	160	160	50.1	545	224	192	88	8格3珠
24"	600	600	64	160	192	50.1	595	224	224	119	9格3珠

22



# 45mm

Push Open Full Extension Ball Bearing Slide

45mm 反弹全拉出钢珠滑轨



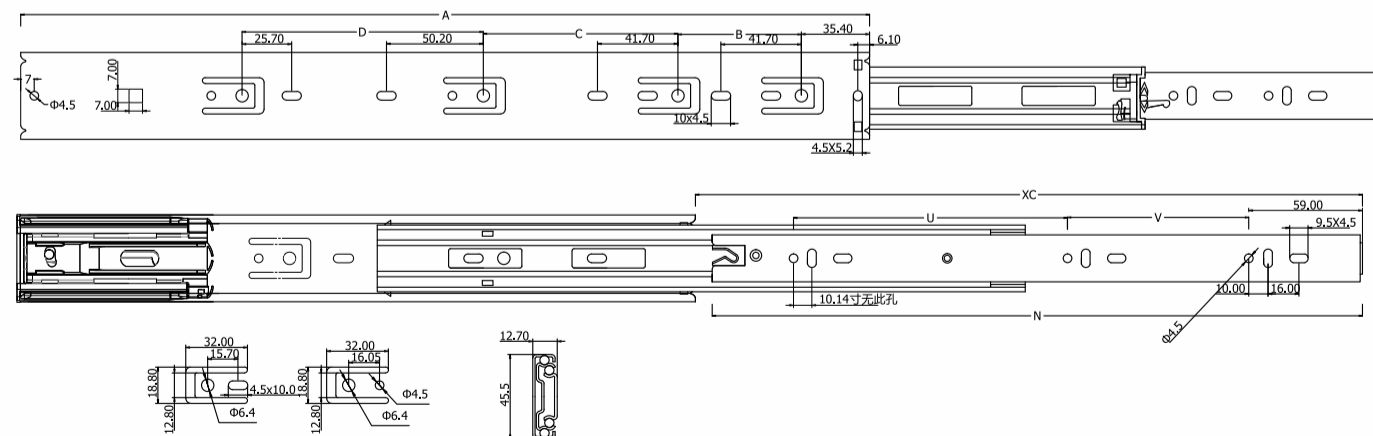
New push open function  
全新反弹设计

## XA4632

Length : 250-600mm(10"-24")  
Height : 45mm  
Side space : 12.7mm  
Load capacity : 30KG  
Life Span : 50,000 times  
Finish : Clear zinc plated/Black E-coating  
Thickness : 1.2/1.2/1.5mm

长度范围 : 250-600mm(10"-24")  
高度 : 45mm  
装配间隙 : 12.7mm  
承载重量 : 30KG  
使用寿命 : 5万次  
颜色 : 镀锌/黑色  
厚度 : 1.2/1.2/1.5mm

### 图纸说明 Drawing Description



23

规格	A	XC	B	C	D	N	V	U	珠网
10"	250	211	64			247	151		2格3珠
12"	300	300	64	87		297	96	112	3格3珠
14"	350	350	64	128		347	128	128	4格3珠
16"	400	400	64	160		397	128	160	5格3珠
18"	450	450	64	224		447	160	192	6格3珠
20"	500	500	64	160	128	497	192	192	7格3珠
22"	550	550	64	160	160	547	224	224	8格3珠
24"	600	600	64	160	192	597	256	214	9格3珠
26"	650	650	64	160	256	647	256	256	10格3珠
28"	700	700	64	160	288	697	256	320	11格3珠

24



# 45mm

Push-Open Full Extension Ball Bearing Slide  
(Push-Open device made in Taiwan)

45mm 三节反弹钢珠滑轨 (台湾产反弹器)



Shock absorber and noise reduction system design  
全程避震减噪系统设计



## XA4632S

Length : 350-600mm(14"-24")

Height : 45mm

Side space : 12.7mm

Load capacity : 45KG/18"

Life Span : 50,000 times

Finish : Clear zinc plating/Black E-coating

Thickness : 1.2/1.2/1.5mm 1.0/1.0/1.2mm

长度范围 : 350-600mm(14"-24")

高度 : 45mm

装配间隙 : 12.7mm

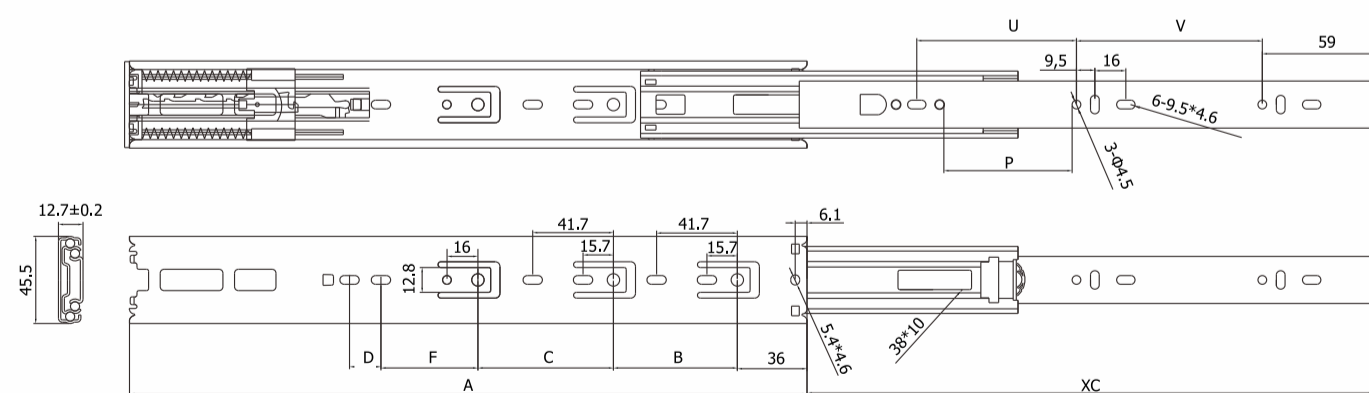
承载重量 : 45KG/18"

使用寿命 : 5万次

颜色 : 封闭蓝锌/电着黑

厚度 : 1.2/1.2/1.5mm 1.0/1.0/1.2mm

### 图纸说明 Drawing Description



25

规格	A <sub>-0.5</sub> <sup>+0</sup>	XC±3	B±0.2	C±0.2	F ±0.2	F ±0.5	V±0.2	V±0.2	U±0.2	P±0.2	珠网
14"	350	350	64	96			96	96	128	94.5	4格3珠
16"	400	400	64	155			128	128	150	101	5格3珠
18"	450	450	64	160			160	160	160	85.2	6格3珠
20"	500	500	64	160	60	50.1	160	160	192	115.2	7格3珠

26



# 45mm

Full Extension Ball Bearing Slide  
(Press Release)

45mm三节钢珠滑轨(按压式分离器)



Press release  
按压分离器



## XA4612

Length : 150-900mm(6"-36")

Height : 45mm

Side space : 12.7mm

Load capacity : 45KG/18"

Life Span : 50,000 times

Finish : Clear zinc plating/Black E-coating

Thickness : 1.2/1.2/1.5mm 1.0/1.0/1.2mm

长度范围 : 250-600mm(10"-24")

高度 : 45mm

装配间隙 : 12.7mm

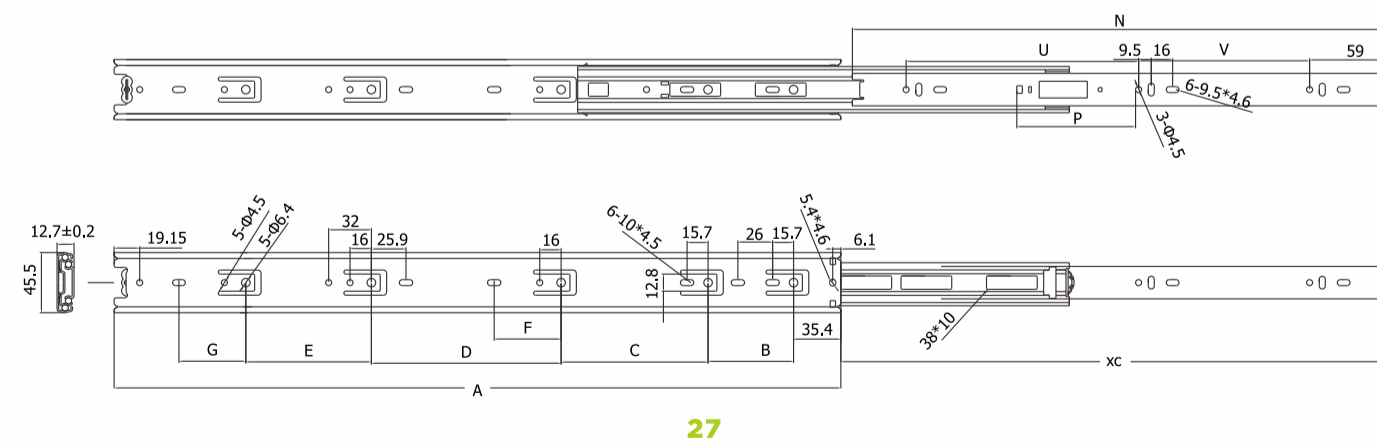
承载重量 : 45KG/18"

使用寿命 : 5万次

颜色 : 封闭蓝锌/电着黑

厚度 : 1.2/1.2/1.5mm 1.0/1.0/1.2mm

### 图纸说明 Drawing Description



规格	A <sub>-0.5</sub> <sup>+0</sup>	XC <sub>-3</sub> <sup>+3</sup>	B±0.2	C±0.2	D±0.2	F±0.2	E±0.2	G±0.2	N±0.5	V±0.2	U±0.2	P±0.5	珠网
6"	150	150	64						146	87		71.3	2格2珠
8"	200	200	64	64					196	128		86.5	3格2珠
10"	250	250	64	96					246	160	120	58	4格2珠
12"	300	300	64	160					296	96	128	58	5格2珠
14"	350	350	64	160		50.1			346	128	128	55.5	6格2珠
16"	400	400	64	160	64				396	128	192	74	7格2珠
18"	450	450	64	160	128	50.1			446	160	192	64	8格2珠
20"	500	500	64	160	128	50.1	64		496	192	224	58	9格2珠
22"	550	550	64	160	128	50.1	64	50.1	546	224	224	56.5	10格2珠
24"	600	600	64	160	128	50.1	64	50.1	596	256	256	63	11格2珠

28



# 45mm

Full Extension Ball Bearing Slide  
(European Style)

45mm欧款三节钢珠滑轨



Shock absorber and noise reduction system design  
全程避震减噪系统设计

## XA4512

Length : 150-900mm(6"-36")

Height : 45mm

Side space : 12.7mm

Load capacity : 45KG/18"

Life Span : 50,000 times

Finish : Clear zinc plating/Black E-coating

Thickness : 1.2/1.2/1.5mm 1.0/1.0/1.2mm

长度范围 : 150-900mm(6"-36")

高度 : 45mm

装配间隙 : 12.7mm

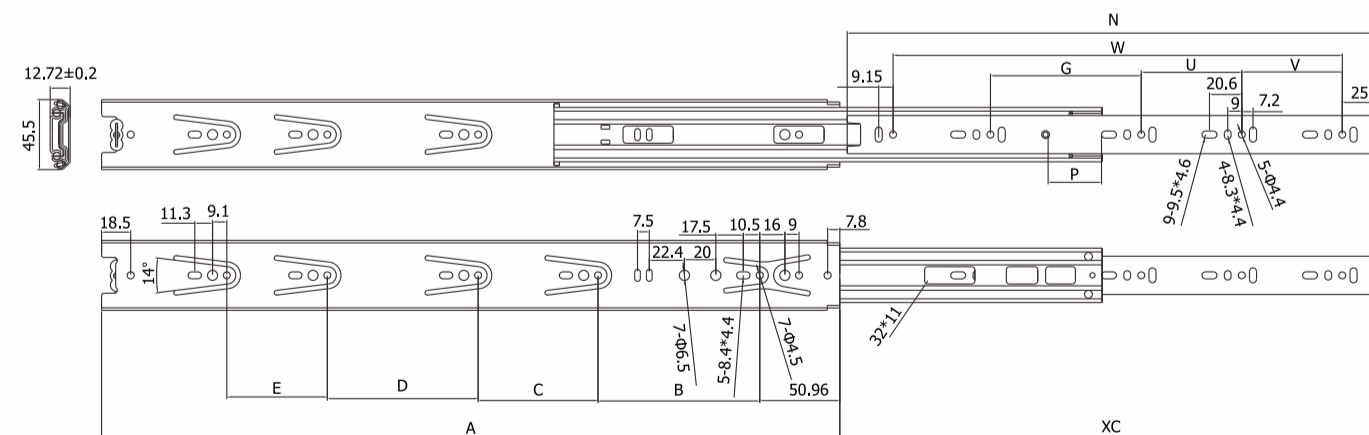
承载重量 : 45KG/18"

使用寿命 : 5万次

颜色 : 封闭蓝锌/电着黑

厚度 : 1.2/1.2/1.5mm 1.0/1.0/1.2mm

### 图纸说明 Drawing Description



29

规格	A <sub>-0.5</sub> <sup>+0</sup>	XC±3	B±0.2	C±0.2	D±0.2	E±0.2	N±0.5	V±0.2	U±0.2	P±0.2	W±0.2	G±0.2	珠网
6"	150	150					145			68	107		2格2珠
8"	200	200	92.9				195			101	142		3格2珠
10"	250	250	103				245			142	192		3格2珠
12"	300	300	103	96			295			168	242		4格2珠
14"	350	350	103	96			345	128		68	292		5格2珠
16"	400	400	103	96	96		495	128	192	93	342		6格2珠
18"	450	450	103	96	128		545	128	192	116	392		7格2珠
20"	500	500	103	96	128	64	595	128	64	76	442	160	8格2珠
22"	550	550	103	96	128	100	528	128	96	70	492	192	8格2珠
24"	600	600	103	96	128	160	578	128	96	98	542	192	9格2珠

30





## 45mm

Full Extension Ball Bearing  
Slide-Bayonet mounted

45mm三节卡式钢珠滑轨



### XA4612G

Length : 250-800mm(10"-32")

Height : 45mm

Side space : 12.7mm

Load capacity : 30KG

Life Span : 50,000 times

Finish : Clear zinc plating/Black E-coating

Thickness : 1.2/1.2/1.5mm 1.0/1.0/1.2mm

长度范围 : 250-800mm(10"-32")

高度 : 45mm

装配间隙 : 12.7mm

承载重量 : 30KG

使用寿命 : 5万次

颜色 : 封闭蓝锌/电着黑

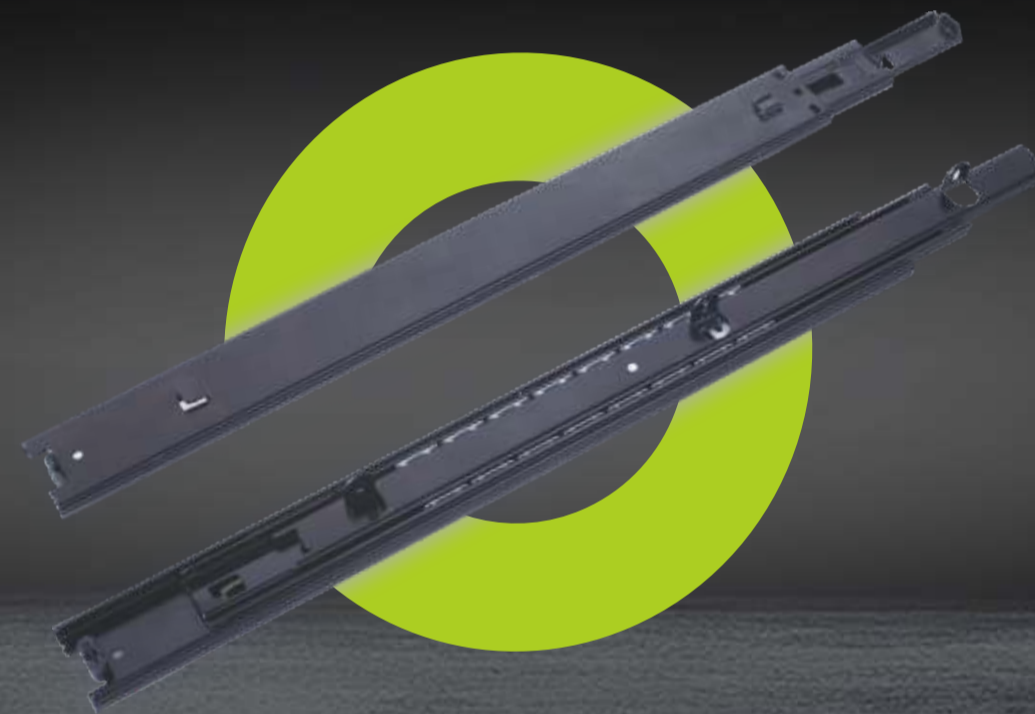
厚度 : 1.2/1.2/1.5mm 1.0/1.0/1.2mm



## 45mm

Full Extension Ball Bearing  
Slide-Bayonet mounted

45mm三节底部安装钢珠滑轨



### XA4612K

Length : 250-800mm(10"-32")

Height : 45mm

Side space : 12.7mm

Load capacity : 30KG

Life Span : 50,000 times

Finish : Clear zinc plating/Black E-coating

Thickness : 1.2/1.2/1.5mm 1.0/1.0/1.2mm

长度范围 : 250-800mm(10"-32")

高度 : 45mm

装配间隙 : 12.7mm

承载重量 : 30KG

使用寿命 : 5万次

颜色 : 封闭蓝锌/电着黑

厚度 : 1.2/1.2/1.5mm 1.0/1.0/1.2mm



